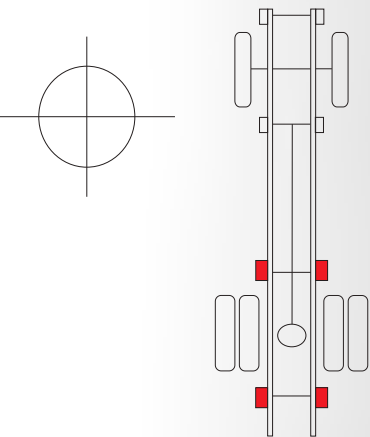


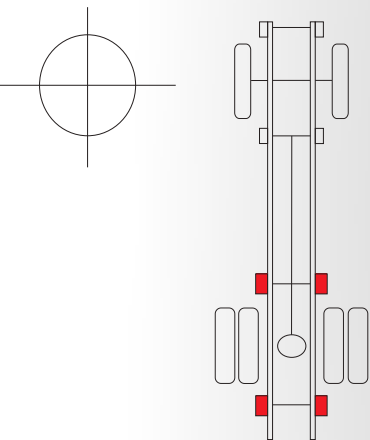


SOPORTES AUXILIARES HI 4700 4300

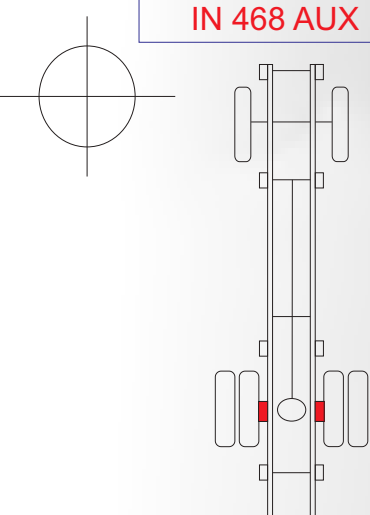
REFERENCIA	APLICACION	
IN 246 AUX	R190 SOPORTE AUXILIAR	Para resorte de 3"



REFERENCIA	APLICACION	
IN 247 AUX	HI 4700 SOPORTE AUXILIAR	Para resorte de 3"



REFERENCIA	APLICACION	
IN 468 AUX	HI 4300 SOPORTE AUXILIAR	Para resorte de 3"





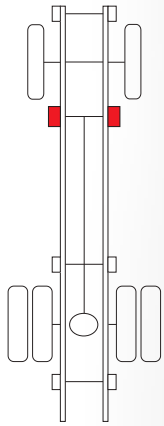
REPUESTOS ESPAÑA

Soportería en Lamina para Automotores

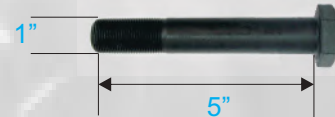
BALANCINES HI 1800 4700

REFERENCIA	APLICACION
------------	------------

IN 248 BAL	HI 1800 BALANCIN DELANTERO
------------	----------------------------

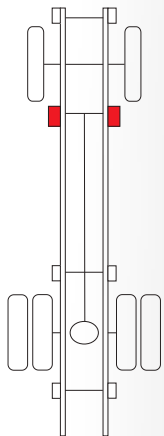


Para resorte de 3"
Para pasador de 1"
Con RB 94

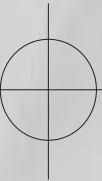
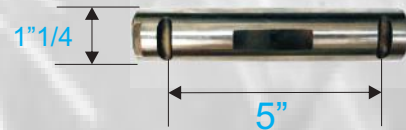


REFERENCIA	APLICACION
------------	------------

IN 425 BAL	HI 4700 BALANCIN DELANTERO
------------	----------------------------

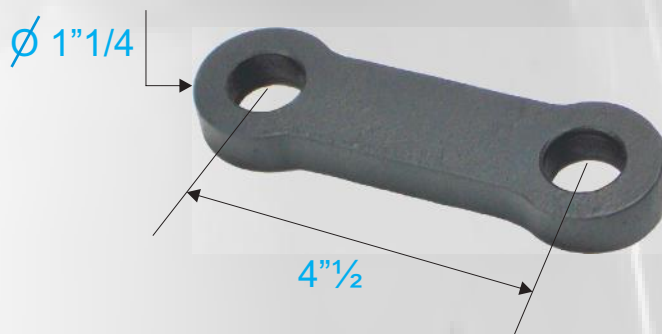
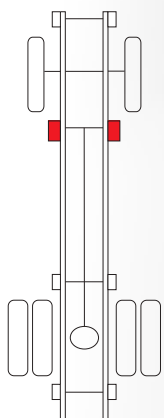


Para resorte de 4"
Con pasador de 1 1/4"

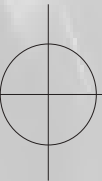
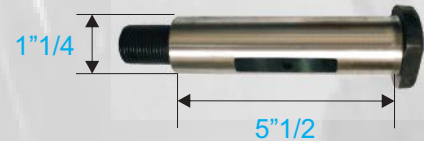


REFERENCIA	APLICACION
------------	------------

IN 209 BAL	HI 4700 CHAPETA BALANCIN RECTA
------------	--------------------------------



Para resorte de 4"
Para pasador de 1 1/4"



160



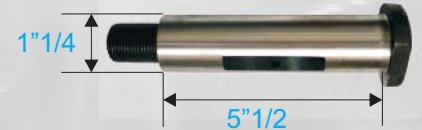
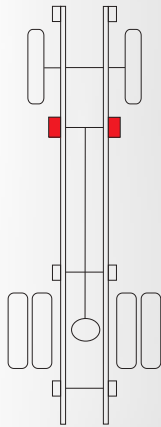
REPUESTOS ESPAÑA

Soportería en Lamina para Automotores

BALANCINES HI 4700 7400

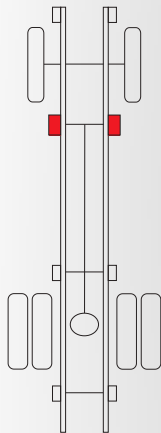
REFERENCIA	APLICACION
IN 210 BAL	HI 4700 CHAPETA BALANCIN CURVA

Para resorte de 4"
Para pasador de 1"1/4



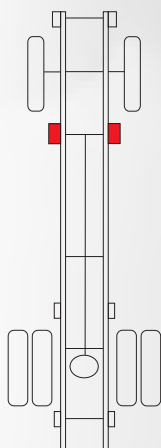
REFERENCIA	APLICACION
IN 424 BAL	HI 4700 CHAPETA BALANCIN

Para resorte de 4"
Para pasador de 1"1/4



REFERENCIA	APLICACION
IN 748 BAL	HI 4700 CHAPETA BALANCIN CURVA

Para pasador de 1"1/4
Para resorte de 4"



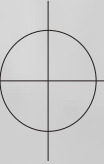
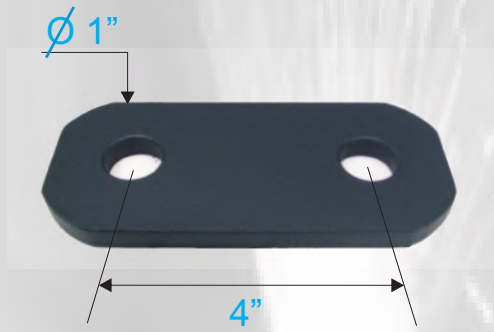
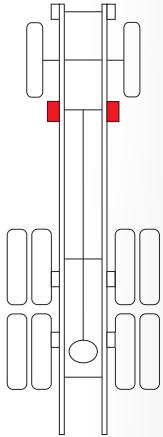


BALANCINES HI 4300

REFERENCIA	APLICACION
------------	------------

IN 698 BAL	HI 7400 CHAPETA BALANCIN
------------	--------------------------

Para pasador de 1"
Para resorte de 4"



REFERENCIA	APLICACION
------------	------------

IN 706 BAL	HI 4300 CHAPETA BALANCIN
------------	--------------------------

Para pasador de 3/4"
Para resorte de 4"

